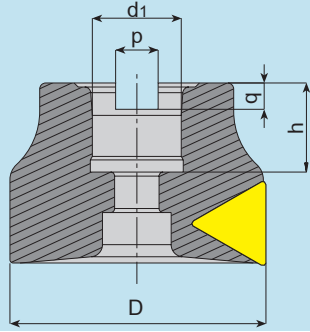


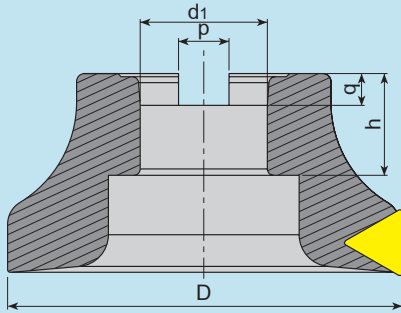


A TIP
A TYPE



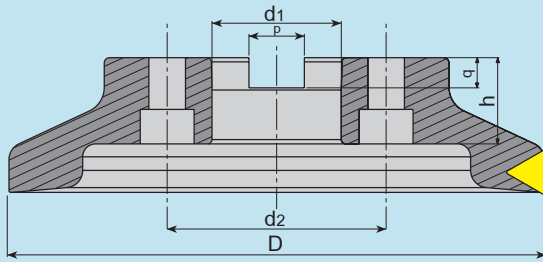
D	d1	d2	p	q	h
40	16	-	8.4	5.6	20
50	22	-	10.4	6.3	22
63	22	-	10.4	6.3	22
80	27	-	12.4	7	25
100	32	-	14.4	8	26

B TIP
B TYPE



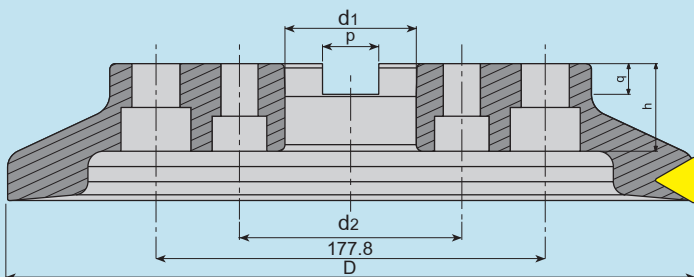
D	d1	d2	p	q	h
125	40	-	16.4	9	32

C TIP
C TYPE



D	d1	d2	p	q	h
160	40	66.7	16.4	9	32
200	60	101.6	25.7	14	40
250	60	101.6	25.7	14	40

D TIP
D TYPE



D	d1	d2	p	q	h
315	60	101.6	25.7	14	40